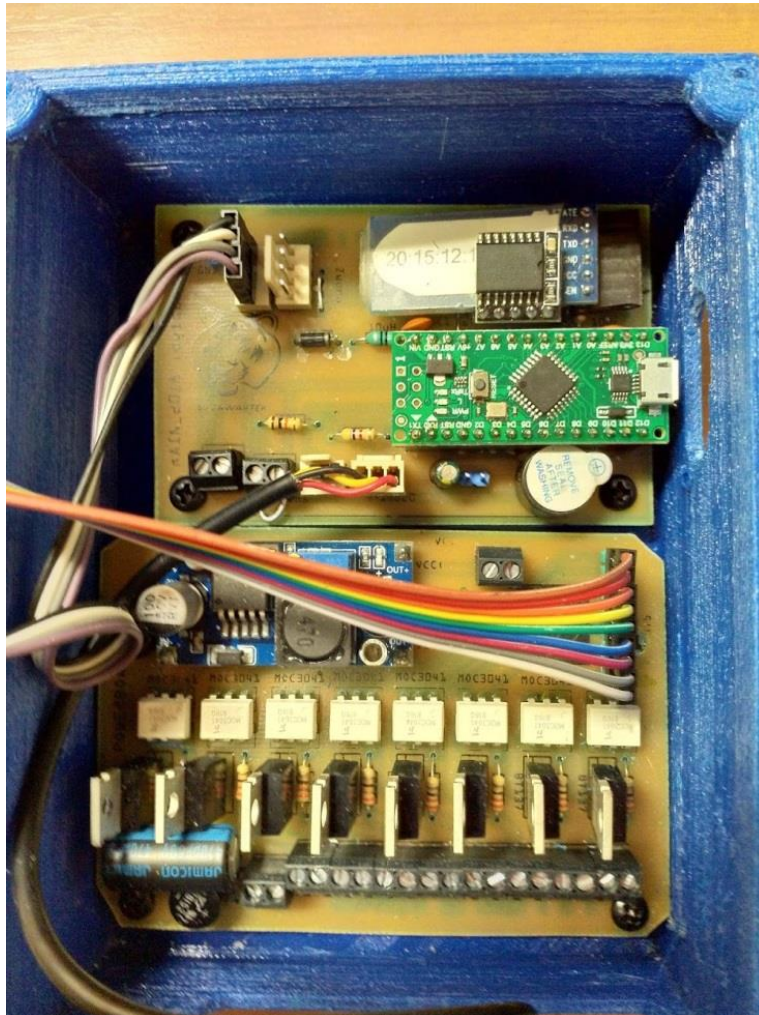
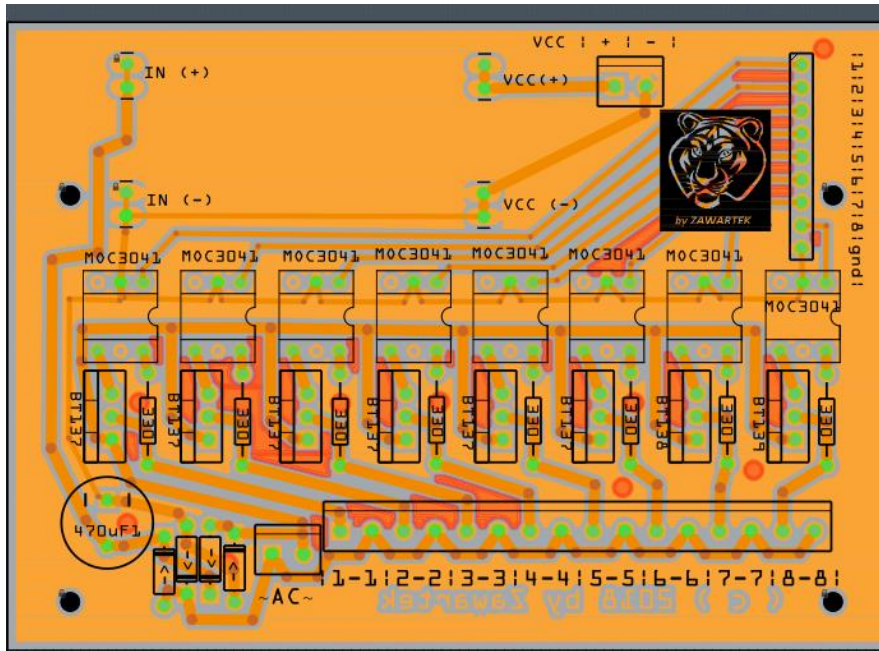


RAIN INSTRUKCJA POŁĄCZENIOWA

Aby poprawnie Podłączyć Raina do zasilania nalerzy wykonać następujące czynności





W złącze ~AC~ podłączamy 24V zmienne !!!!!!!

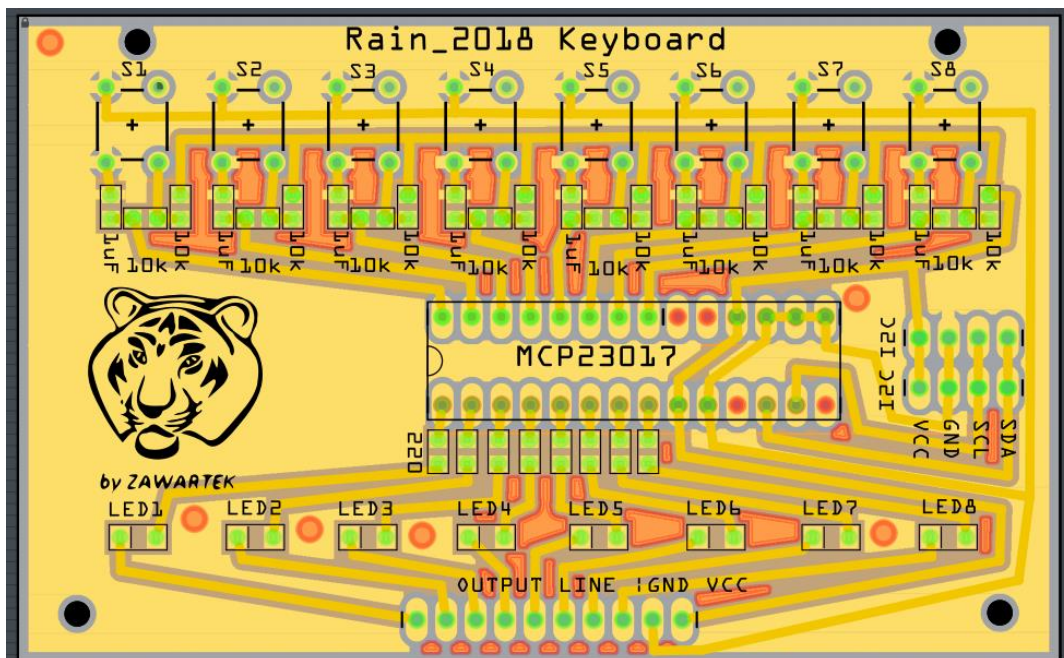
Gniazda 1-1,2-2,3-3,..... to bezpośrednie podłączenie elektrozaworów wody

!!! Ekstremalnie Ważne !!!

Przetworniczka DC-DC musi być z kondensatorem na 50V na wejściu !!!!!

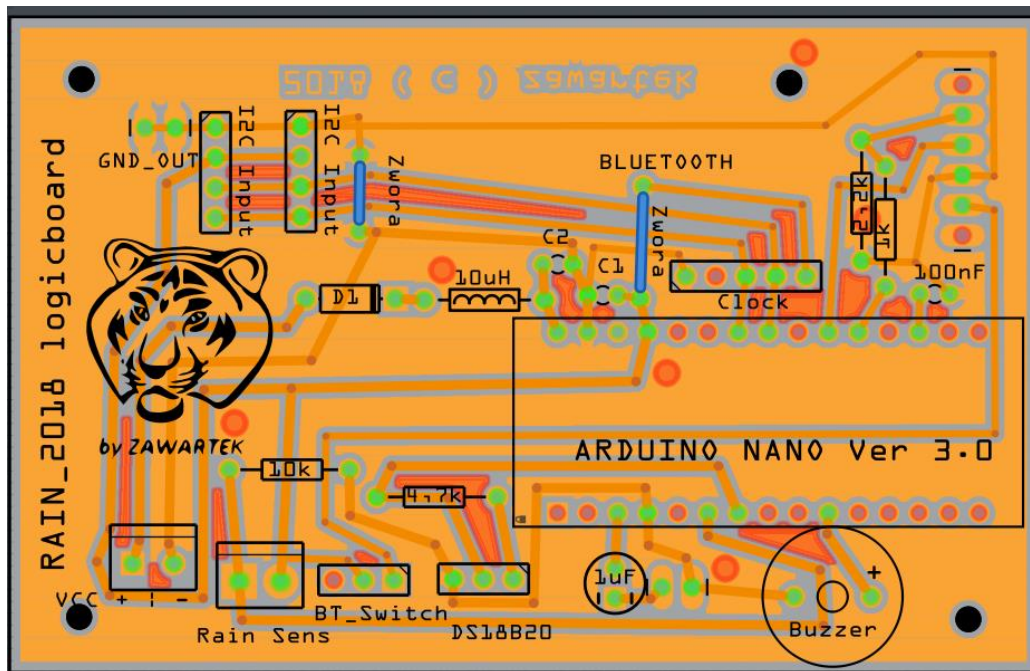
Przed dołączeniem zasilania do logic boarda należy na przetwornicy DC-DC ustawić napięcie od 6-12 V ja z reguły ustawiam 6,5 po tym ustawieniu możemy dopiero bezpiecznie podłączyć zasilanie VCC z logic board (czyli z samym sercem RAINA ☺)

PINY 1,2,3,4,5,6,7,8,gnd służą do połączenia z klawiaturą



Kolejna uwaga prawy pin **VCC** nie jest potrzebny gdyż klawiatura dostanie zasilanie po szynie I2C – jeżeli komukolwiek przyjdzie do głowy podłączać osobne zasilanie to musi mieć **5V** aby nie posłać kontrolera do „Wiecznych Ostępów”

VCC, GND, SCL,SDA – podłączyć do I2C logic Boarda – drugie gniazdo dla wygody do połączenia wyświetlacza LCD.



No i nasze Serduszko

VCC- zasilanie 6-12V

Rain Sens – piny do podłączenia czujnika deszczu – jeżeli go brak to zastąpić zworą

BT_Switch – wyłącznik zasilania bluetootha – tak samo można zastąpić zworą

DS18B20 – czujnik temperatury – obowiązkowy

Zworka przy kondensatorze to zabezpieczenie przed resetem po połączeniu RS232 – jak zwarta nie da się programować kontrolera bez wciśnięcia RESETU

Piny I2C do podłączenia – klawiatury ewentualnie LCD lub innego cuda i2c

Clock – piny do zegara RTC

Bluetooth – do modułu bluetooth