

# Helikopter z patyczków drewnianych

## Instrukcja montażu



**Zestawienie materiałów:**

Patyczki do lodów (Szpatułka) 150x18x2mm

Patyczki do lodów 135x10x2mm

Patyczki do szaszłyków  $\varnothing$ 3mm

Klej do drewna Pattex Express

1xŚruba M2x10

1xŚruba M2x5

Papier ścierny lub gąbka ścierna – gradacja od 400 w górę

Piłka do drewna lub nożyce do cięcia drewna

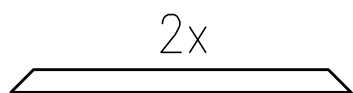
Nóż tapicerski

Wiertarka z wiertłem  $\varnothing$ 1,5 oraz  $\varnothing$ 2 mm

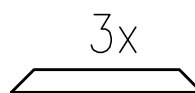
Lakier akrylowy, szybkoschnący

Pędzel

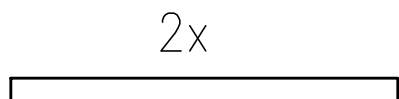
Multiszlifierka wysokoobrotowa (obróbka końcowa – opcja)



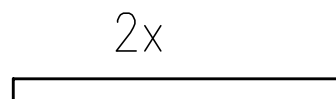
45



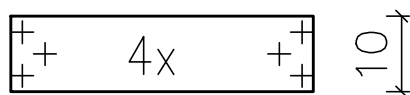
25



51

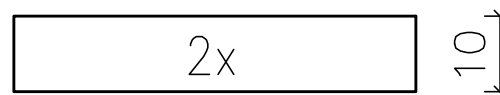


44



40

10



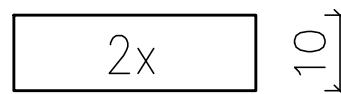
53

10



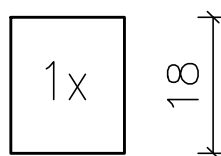
40

18



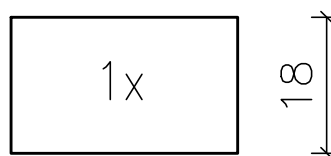
32

10



15

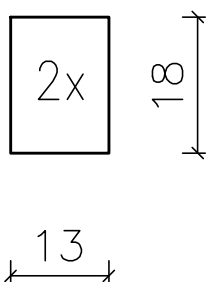
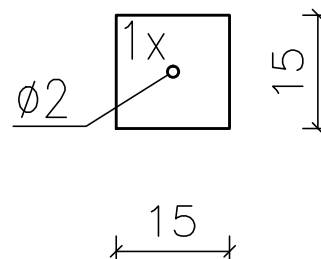
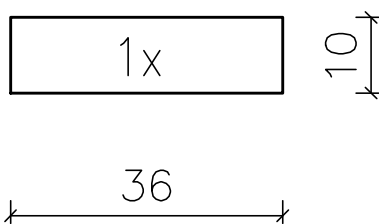
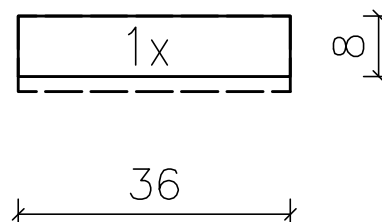
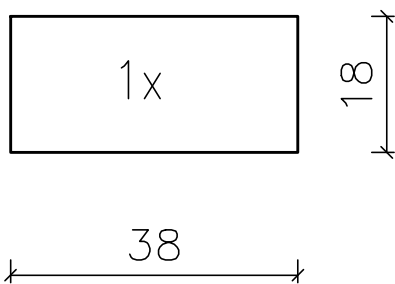
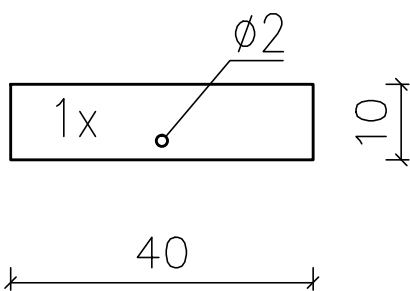
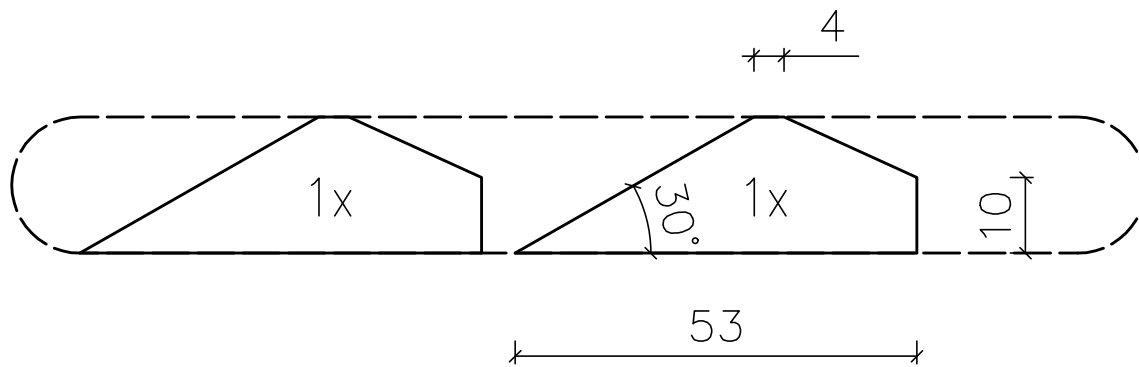
8



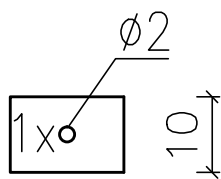
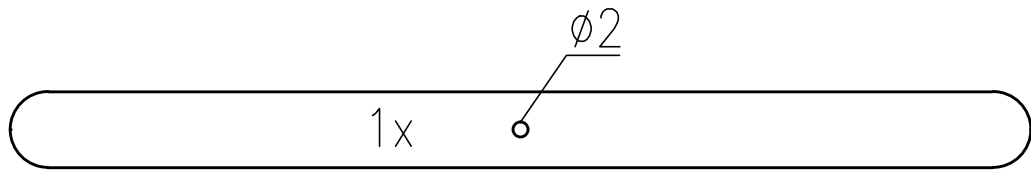
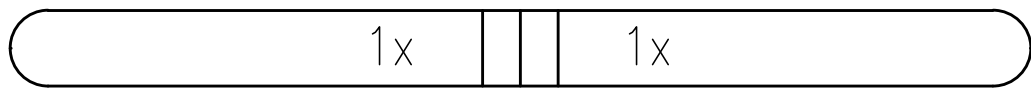
30

8

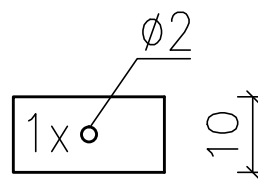
TEMAT	HELIKOPTER Z PATYCZKÓW DREWNIANYCH	
TREŚĆ RYSUNKU	ELEMENTY KABINY SZABLON MONTAŻOWY CZ.1	
PROJEKTOWAŁ	Krzysztof selod@poczta.onet.pl	
SKALA	DATA	NUMER RYSUNKU
1:1	04.2019	01



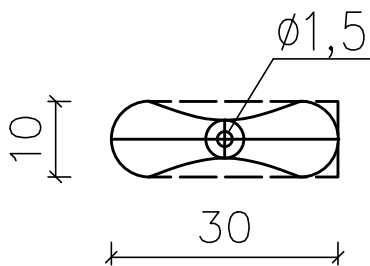
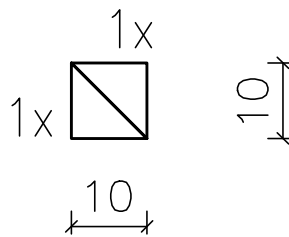
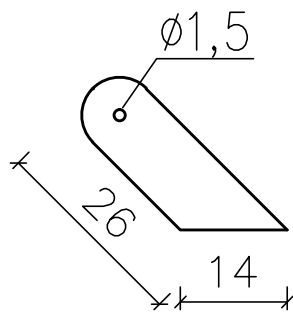
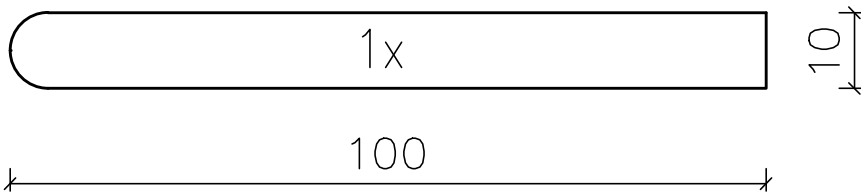
TEMAT	HELIKOPTER Z PATYCZKÓW DREWNIANYCH	
TREŚĆ RYSUNKU	ELEMENTY KABINY SZABLON MONTAŻOWY CZ.2	
PROJEKTOWAŁ	Krzysztof selod@poczta.onet.pl	
SKALA	DATA	NUMER RYSUNKU
1:1	04.2019	02



15

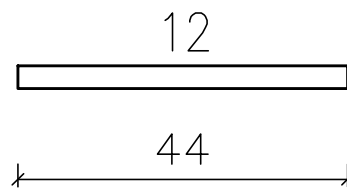
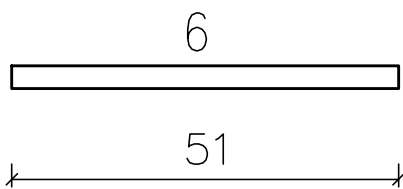
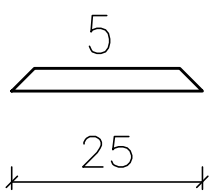
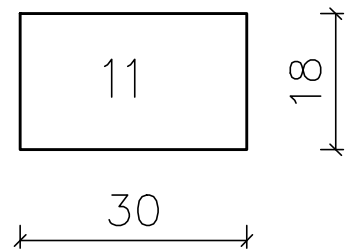
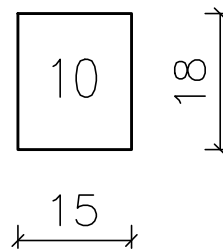
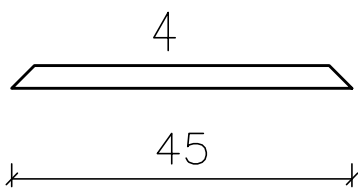
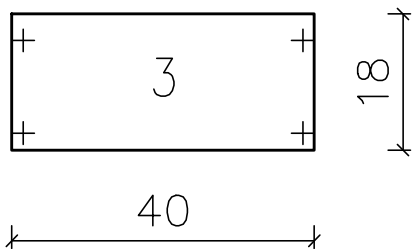
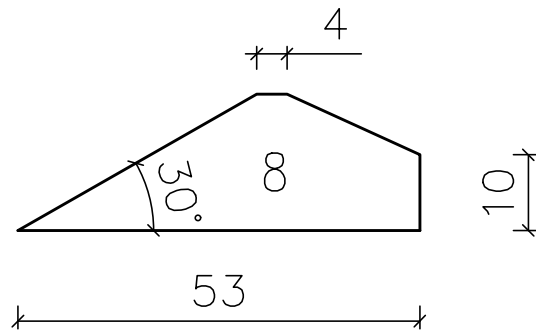
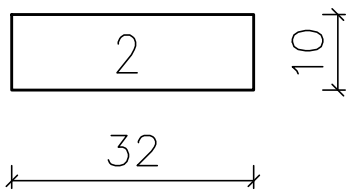
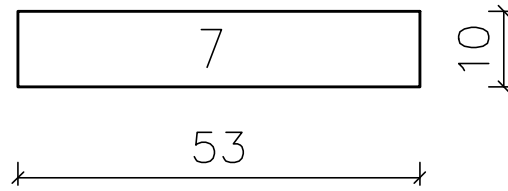
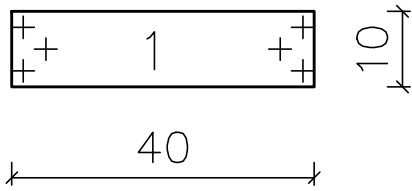


20



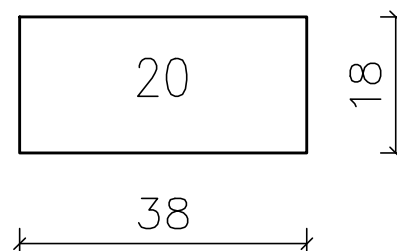
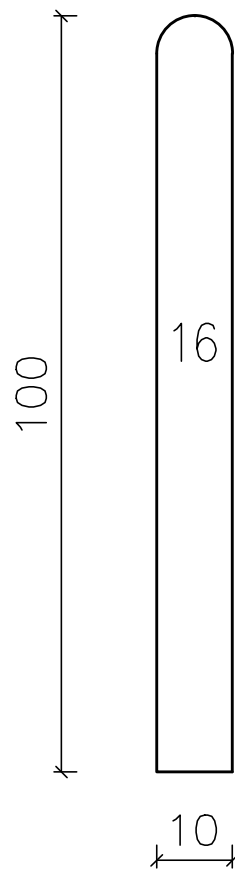
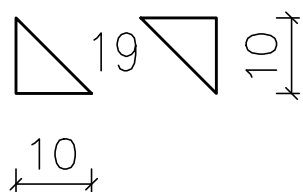
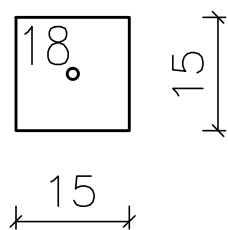
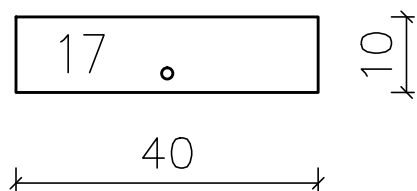
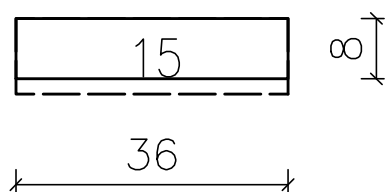
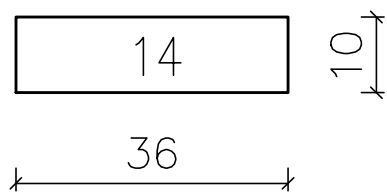
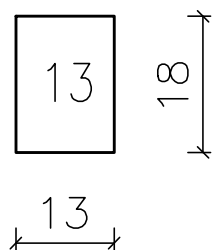
TEMAT	HELIKOPTER Z PATYCZKÓW DREWNIANYCH	
TREŚĆ RYSUNKU	ELEMENTY WIRNIKA I OGONA SZABLON MONTAŻOWY	
PROJEKTOWAŁ	Krzysztof selod@poczta.onet.pl	
SKALA	DATA	NUMER RYSUNKU
1:1	04.2019	03

# Kabina



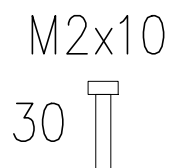
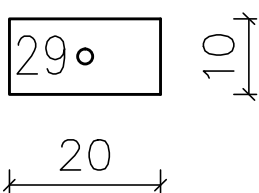
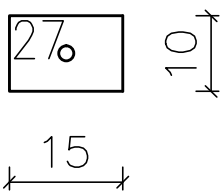
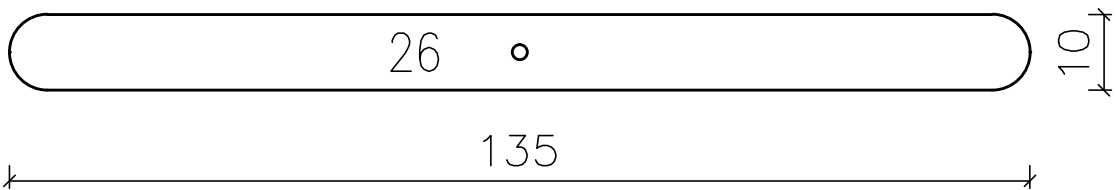
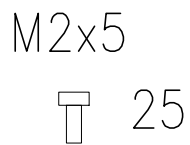
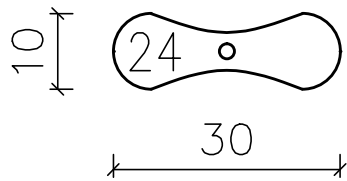
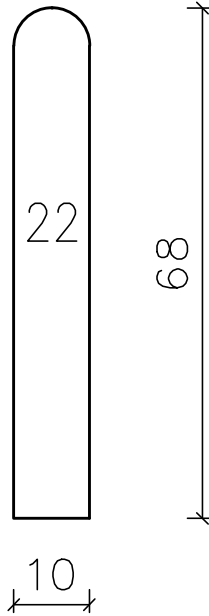
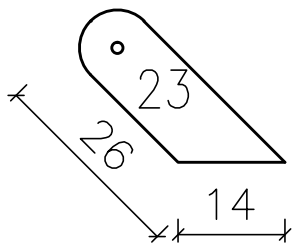
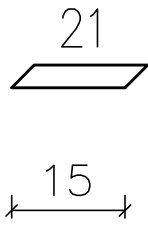
TEMAT	HELIKOPTER Z PATYCZKÓW DREWNIANYCH	
TREŚĆ RYSUNKU	INSTRUKCJA MONTAŻU ZESTAWIENIE ELEMENTÓW	
PROJEKTOWAŁ	Krzysztof selod@poczta.onet.pl	
SKALA	DATA	NUMER RYSUNKU
---	04.2019	04

# Tył kabiny



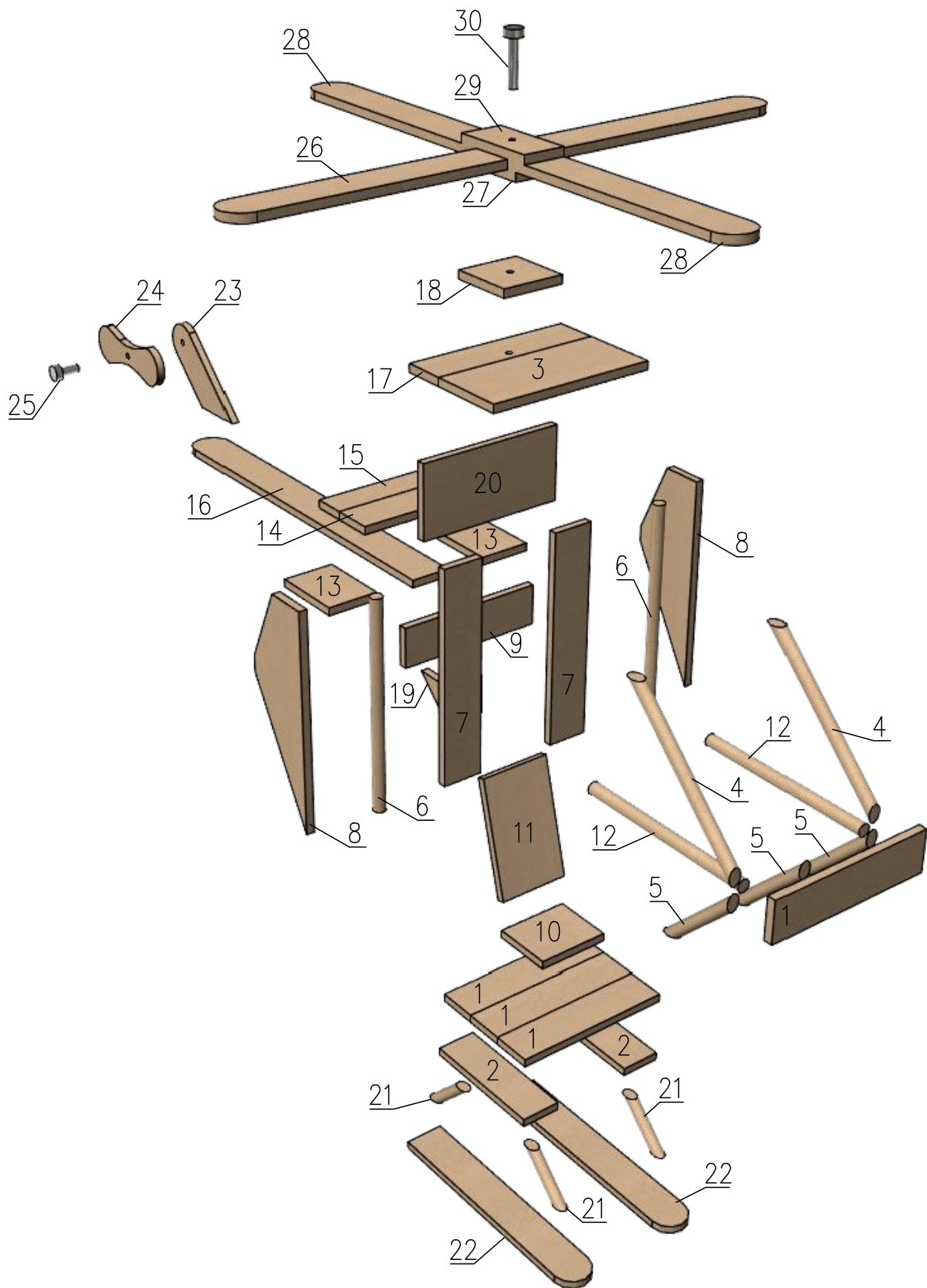
TEMAT	HELIKOPTER Z PATYCZKÓW DREWNIANYCH	
TREŚĆ RYSUNKU	INSTRUKCJA MONTAŻU ZESTAWIENIE ELEMENTÓW	
PROJEKTOWAŁ	Krzysztof selod@poczta.onet.pl	
SKALA	DATA	NUMER RYSUNKU
---	04.2019	05

# Podwozie, ogon, wirnik



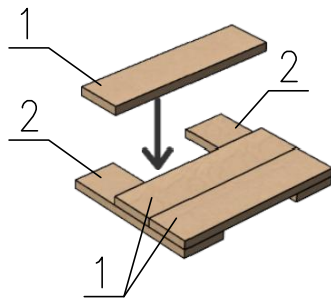
TEMAT	HELIKOPTER Z PATYCZKÓW DREWNIANYCH	
TREŚĆ RYSUNKU	INSTRUKCJA MONTAŻU ZESTAWIENIE ELEMENTÓW	
PROJEKTOWAŁ	Krzysztof selod@poczta.onet.pl	
SKALA	DATA	NUMER RYSUNKU
---	04.2019	06



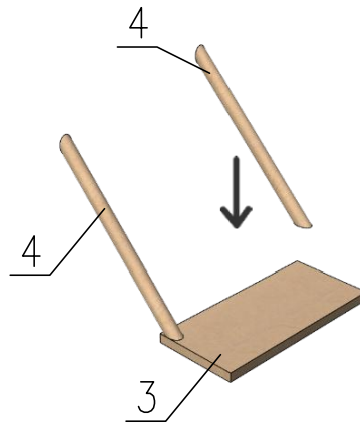


TEMAT	HELIKOPTER Z PATYCZKÓW DREWNIANYCH	
TREŚĆ RYSUNKU	INSTRUKCJA MONTAŻU RYSUNEK POGLĄDOWY	
PROJEKTOWAŁ	Krzysztof selod@poczta.onet.pl	
SKALA	DATA	NUMER RYSUNKU
---	04.2019	07

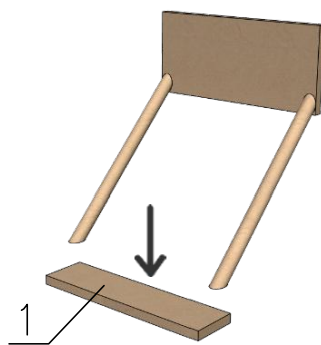
1



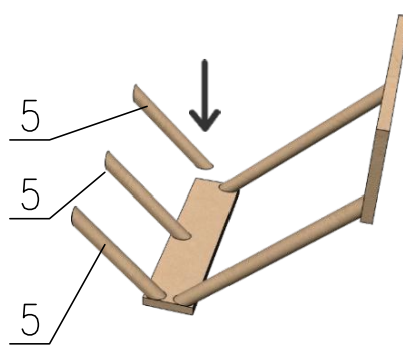
2



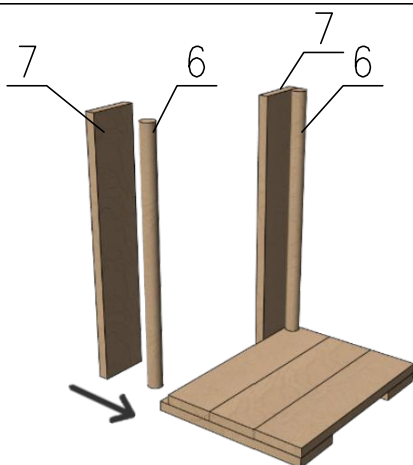
3



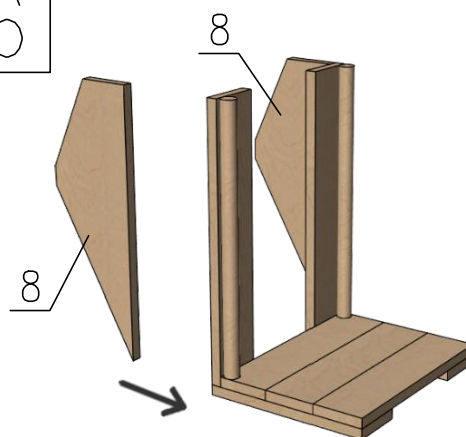
4



5

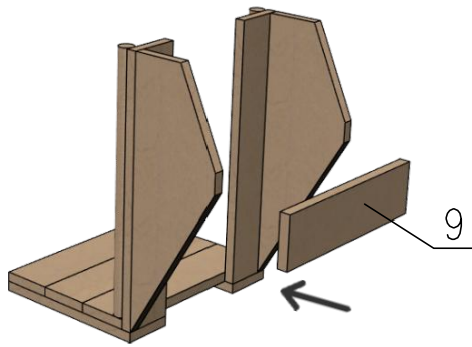


6

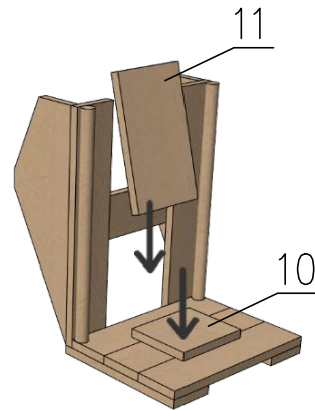


TEMAT	HELIKOPTER Z PATYCZKÓW DREWNIANYCH	
TREŚĆ RYSUNKU	INSTRUKCJA MONTAŻU	
PROJEKTOWAŁ	Krzysztof selod@poczta.onet.pl	
SKALA	DATA	NUMER RYSUNKU
---	04.2019	08

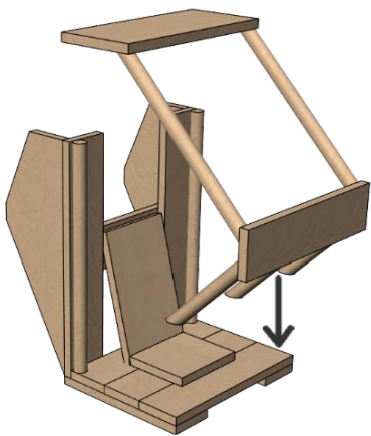
7



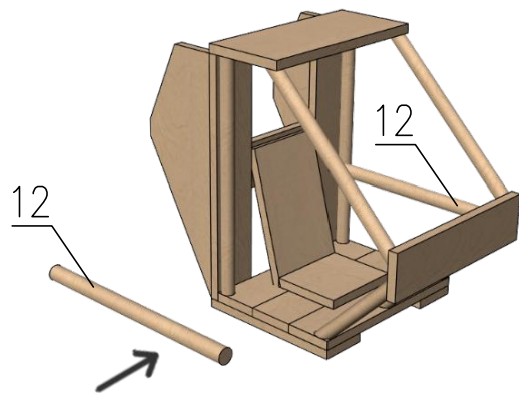
8



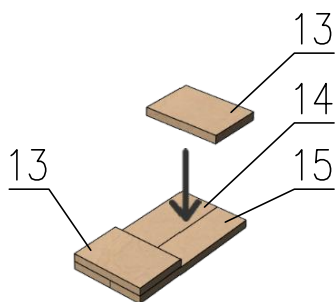
9



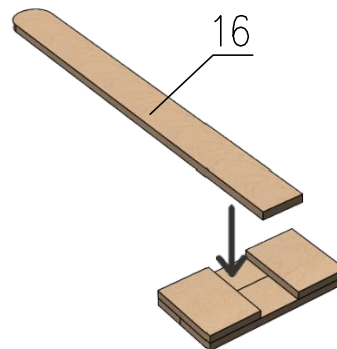
10



11

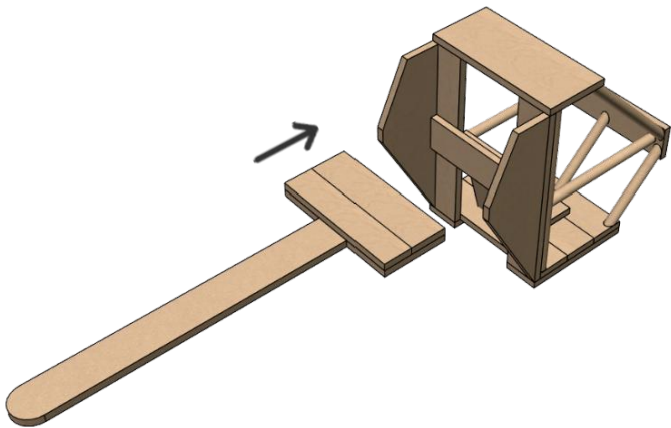


12

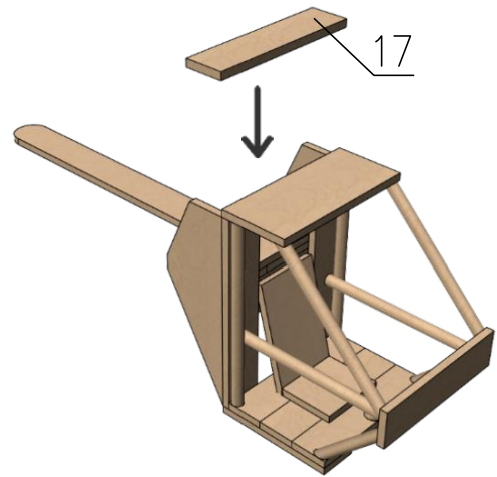


TEMAT	HELIKOPTER Z PATYCZKÓW DREWNIANYCH	
TREŚĆ RYSUNKU	INSTRUKCJA MONTAŻU	
PROJEKTOWAŁ	Krzysztof selod@poczta.onet.pl	
SKALA	DATA	NUMER RYSUNKU
---	04.2019	09

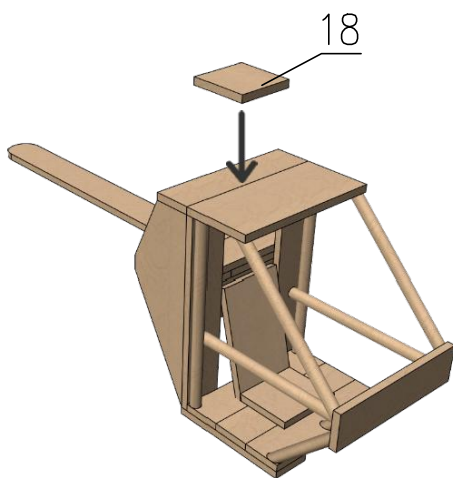
13



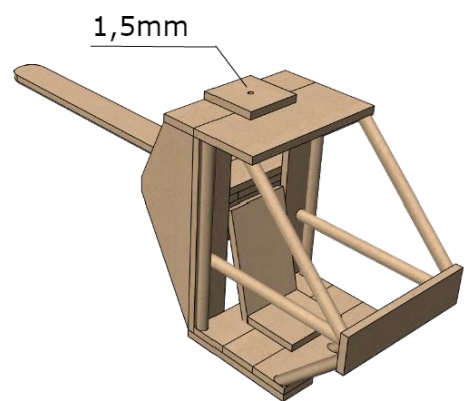
14



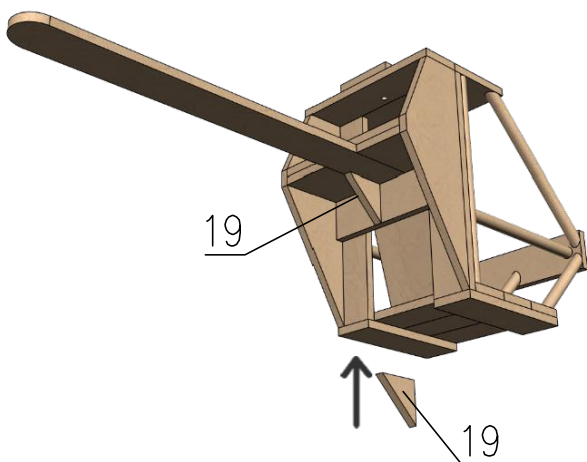
15



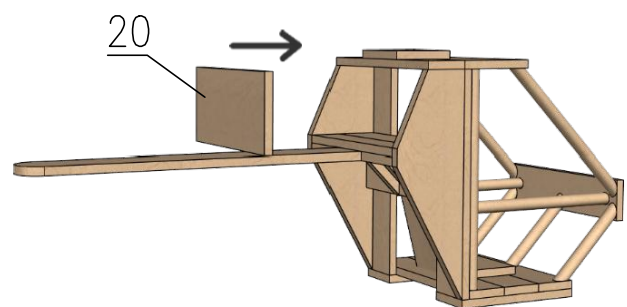
16



17

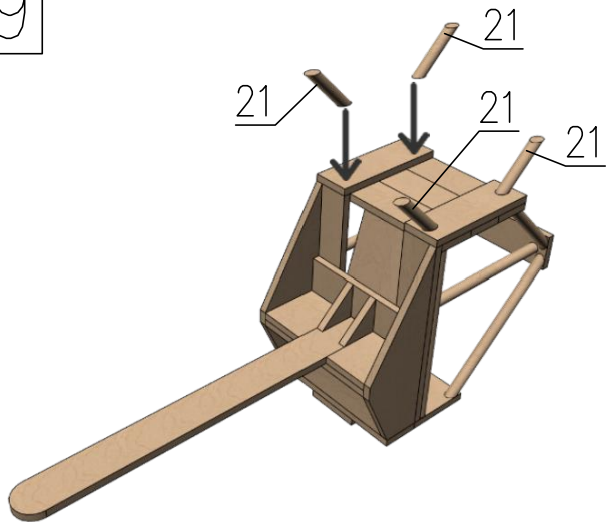


18

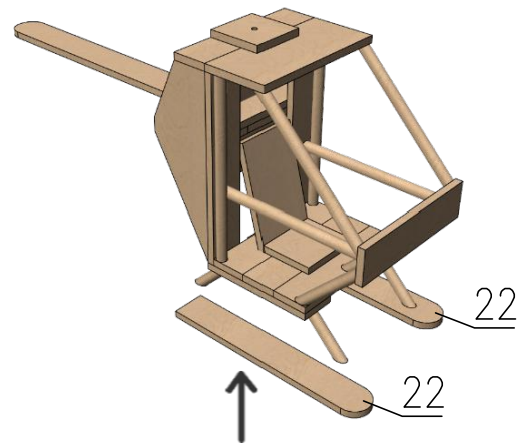


TEMAT	HELIKOPTER Z PATYCZKÓW DREWNIANYCH	
TREŚĆ RYSUNKU	INSTRUKCJA MONTAŻU	
PROJEKTOWAŁ	Krzysztof selod@poczta.onet.pl	
SKALA	DATA	NUMER RYSUNKU
---	04.2019	10

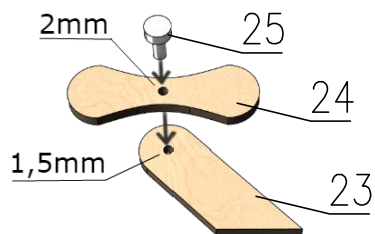
19



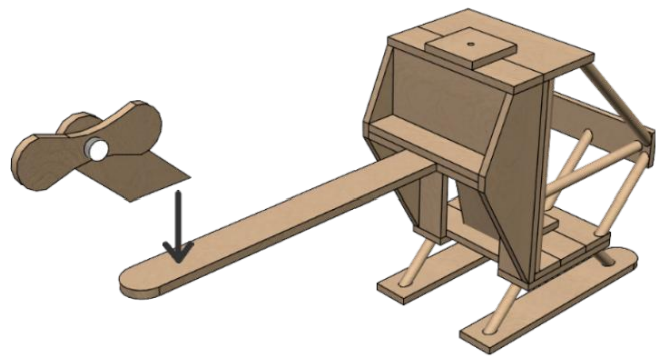
20



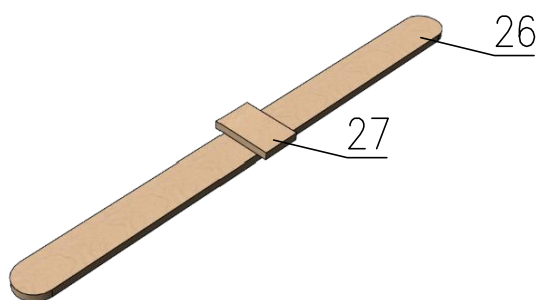
21



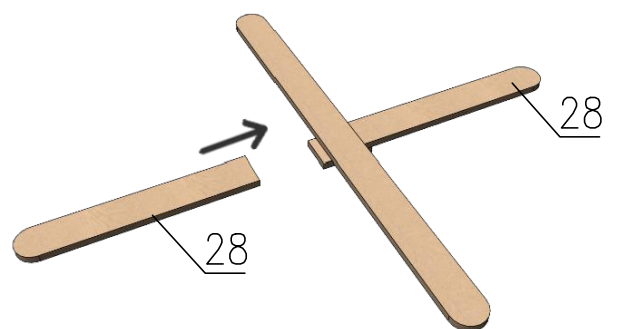
22



23

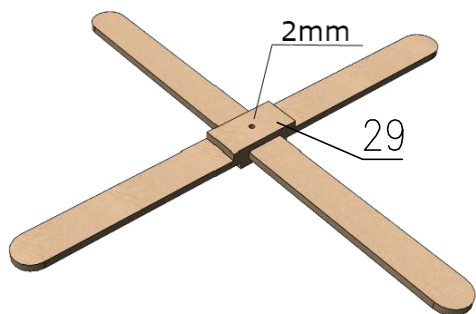


24

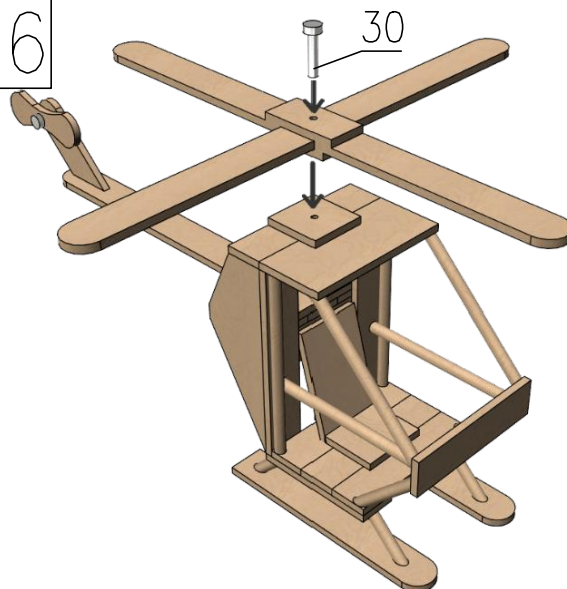


TEMAT	HELIKOPTER Z PATYCZKÓW DREWNIANYCH	
TREŚĆ RYSUNKU	INSTRUKCJA MONTAŻU	
PROJEKTOWAŁ	Krzysztof selod@poczta.onet.pl	
SKALA	DATA	NUMER RYSUNKU
---	04.2019	11

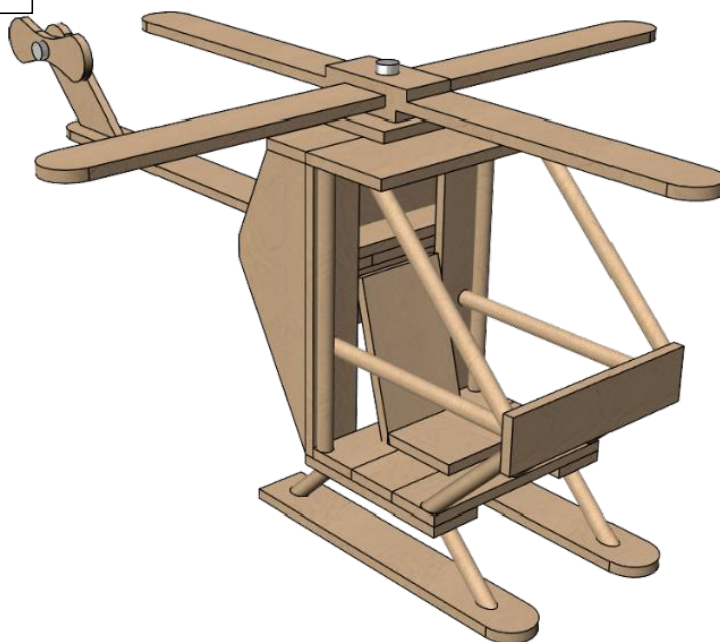
25



26



27



TEMAT	HELIKOPTER Z PATYCZKÓW DREWNIANYCH	
TREŚĆ RYSUNKU	INSTRUKCJA MONTAŻU	
PROJEKTOWAŁ	Krzysztof selod@poczta.onet.pl	
SKALA	DATA	NUMER RYSUNKU
---	04.2019	12