

# Samolot z patyczków drewnianych

## Instrukcja montażu



**Zestawienie materiałów:**

Patyczki do lodów (Szpatułka) 150x18x2mm

Patyczki do lodów 135x10x2mm

Patyczki do szaszłyków  $\varnothing$ 3mm

Klej do drewna Pattex Express

Klej POXIPOL – do sklejenia nitu z obudową samolotu oraz zabezpieczenia śmigła

Kantówka 21x21 – do wykonania dziobu.

Nit zrywalny 3x40mm

Papier ścierny lub gąbka ścierna – gradacja od 400 w górę

Piłka do drewna lub nożyce do cięcia drewna

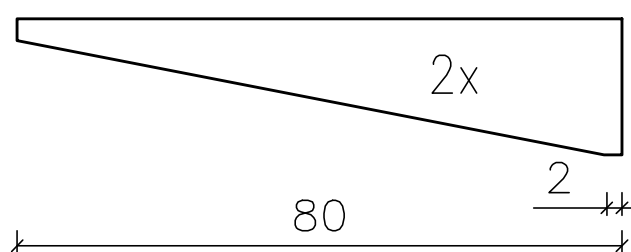
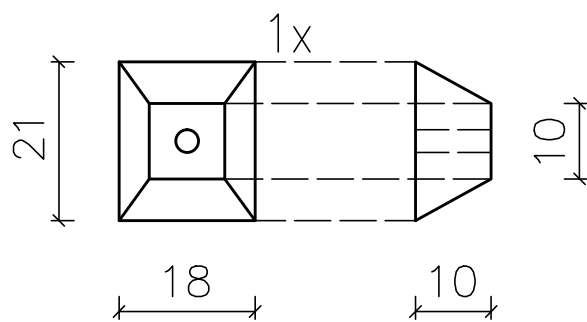
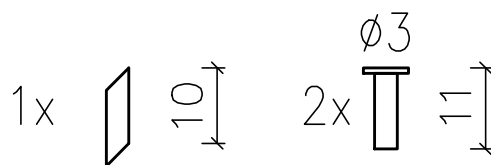
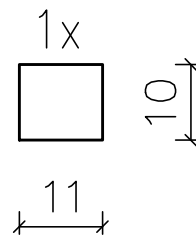
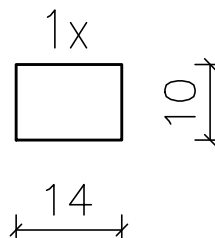
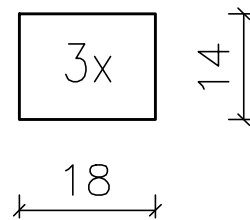
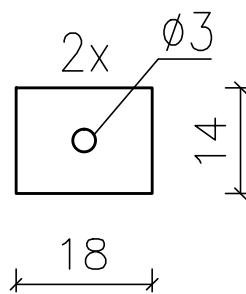
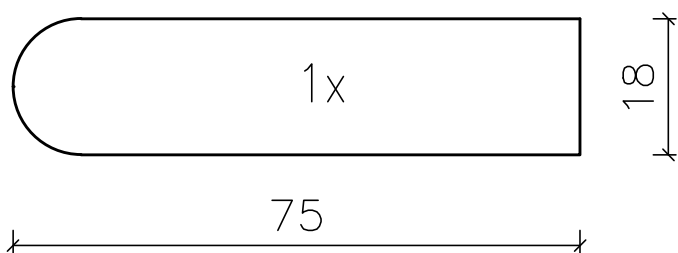
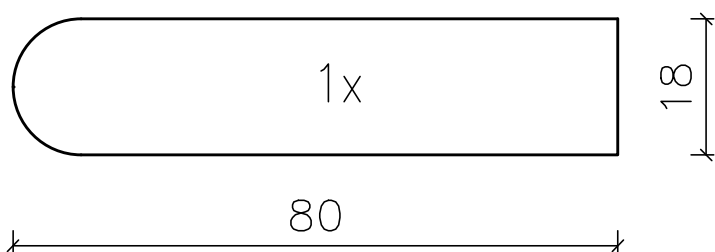
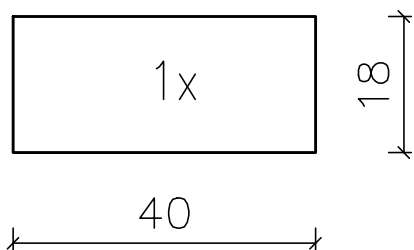
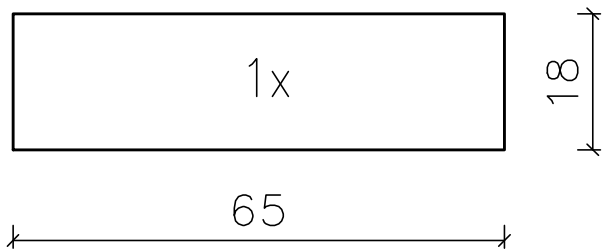
Nóż tapicerski

Wiertarka z wiertłem  $\varnothing$ 3 oraz  $\varnothing$ 2,6 mm

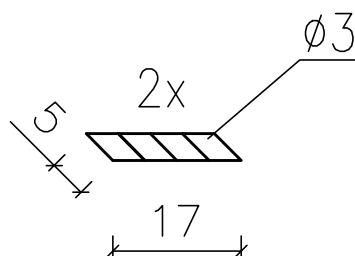
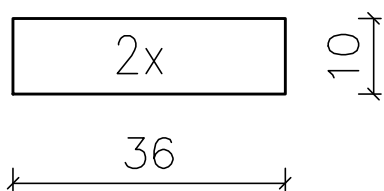
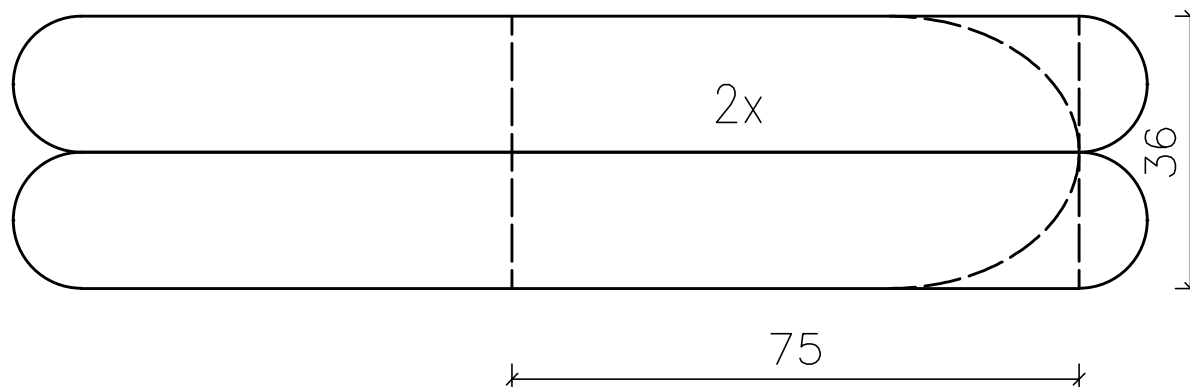
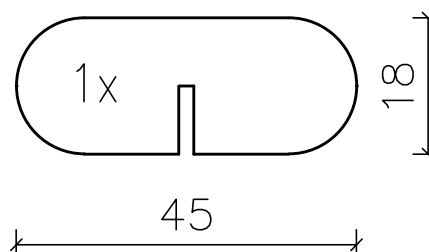
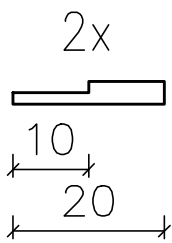
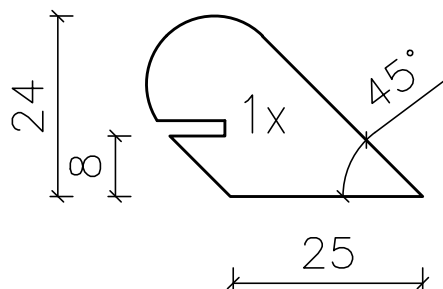
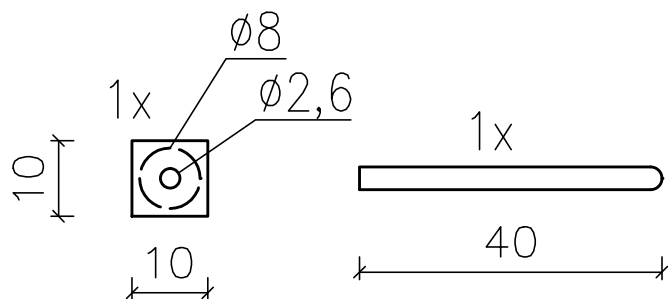
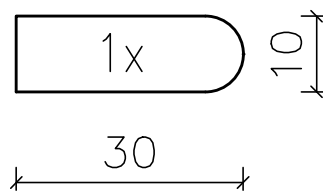
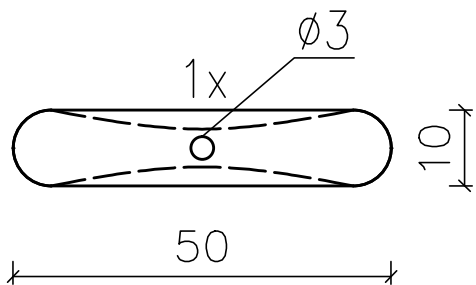
Lakier akrylowy, szybkoschnący

Pędzel

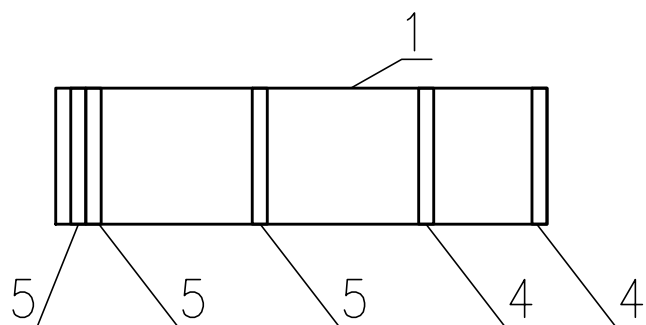
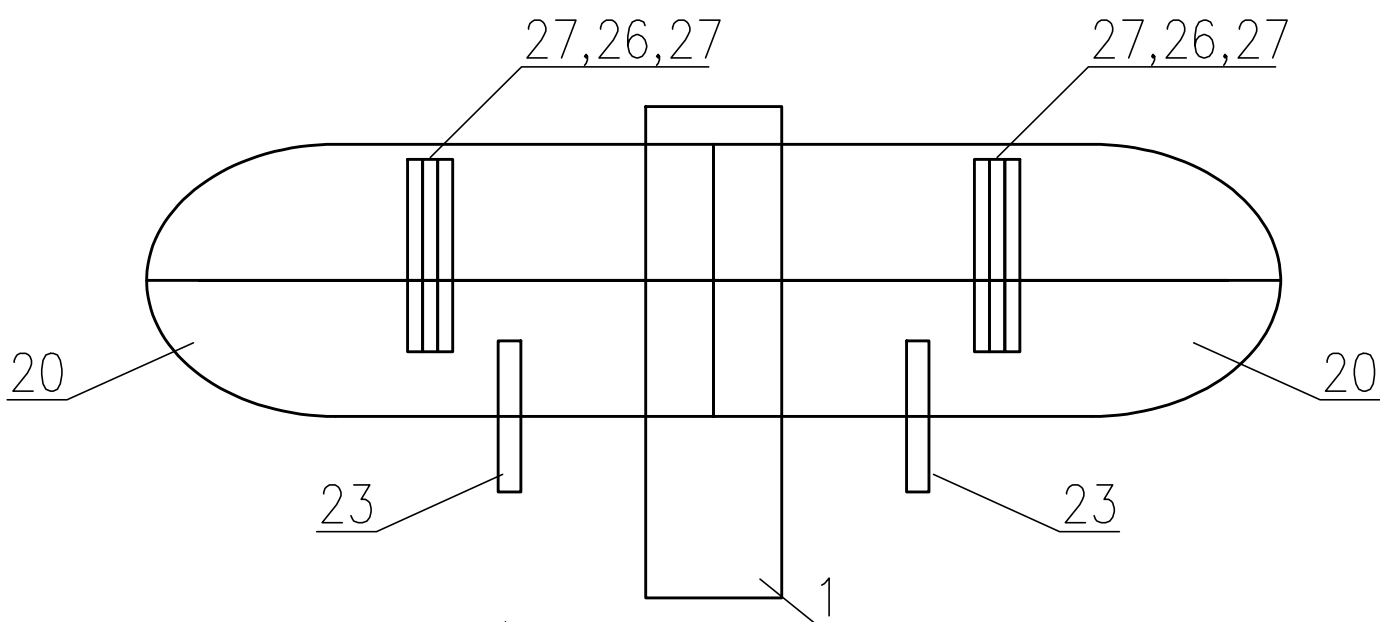
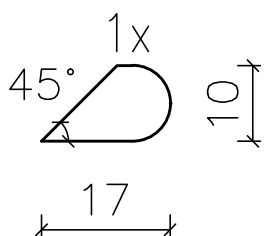
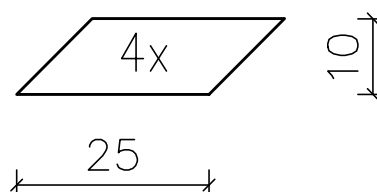
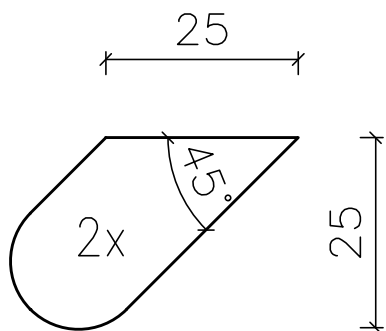
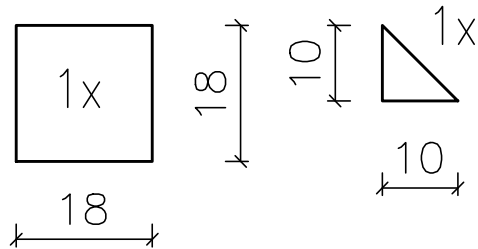
Multiszlifierka wysokoobrotowa (obróbka końcowa – opcja)



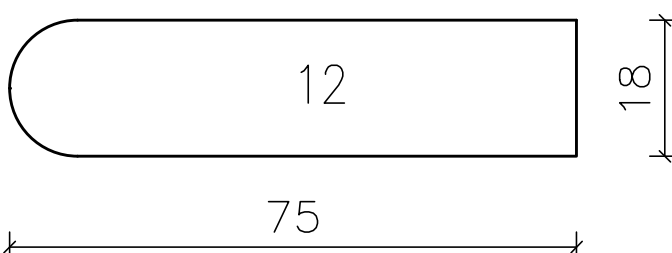
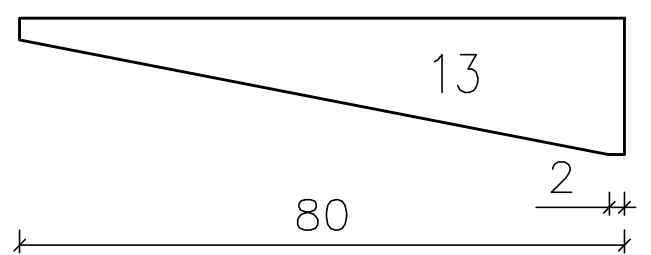
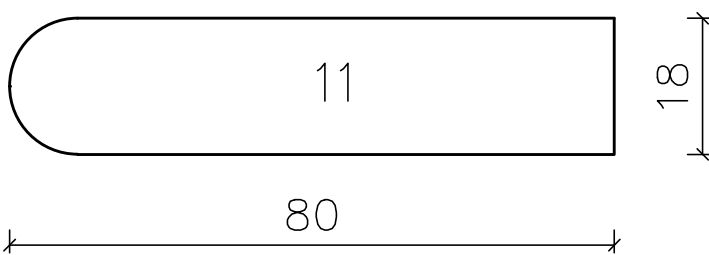
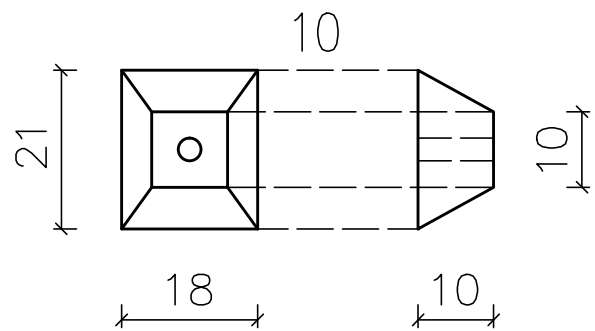
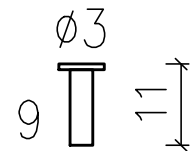
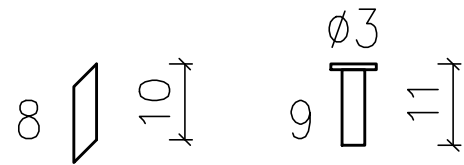
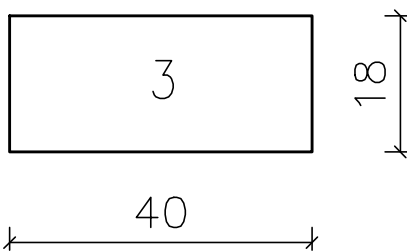
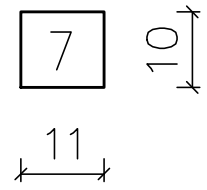
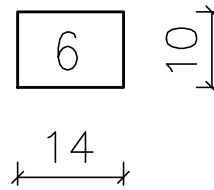
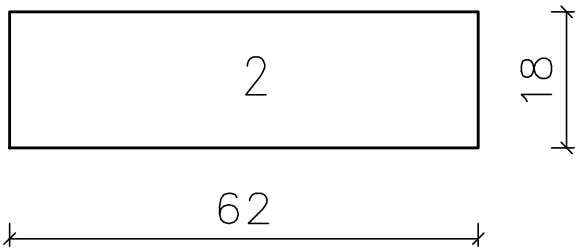
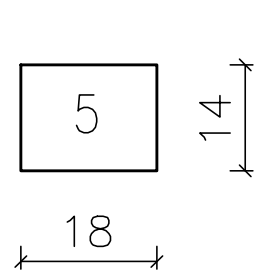
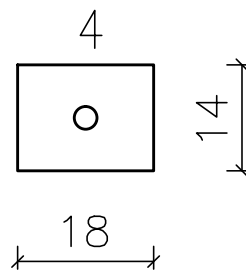
TEMAT	SAMOLOT Z PATYCZKÓW DREWNIANYCH	
TREŚĆ RYSUNKU	ELEMENTY SAMOLOTU SZABLON MONTAŻOWY CZ.1	
PROJEKTOWAŁ	Krzysztof selod@poczta.onet.pl	
SKALA	DATA	NUMER RYSUNKU
1:1	10.2019	01



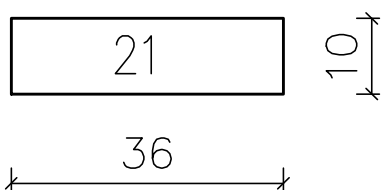
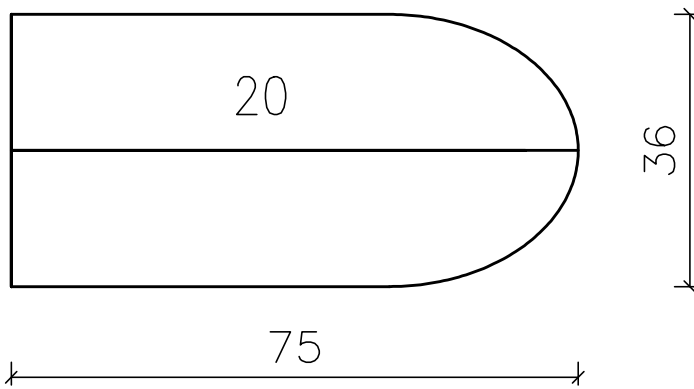
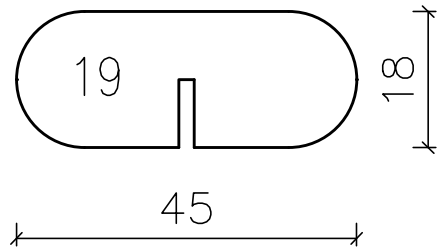
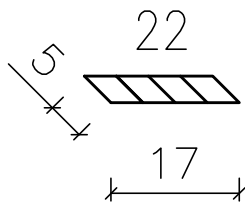
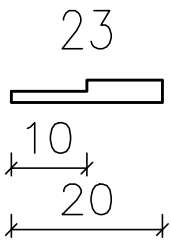
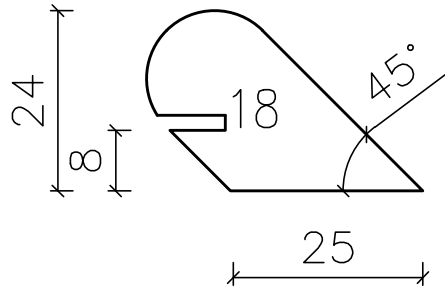
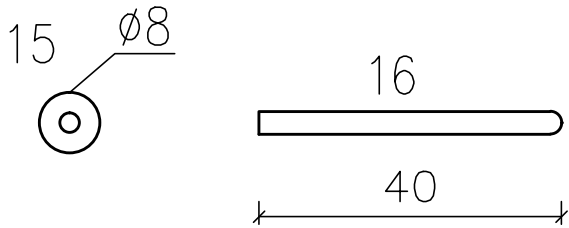
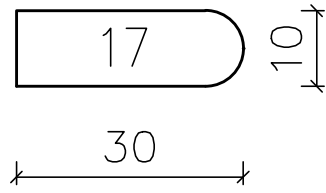
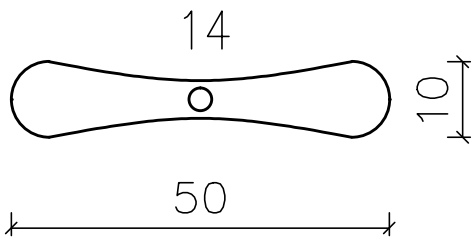
TEMAT	SAMOLOT Z PATYCZKÓW DREWNIANYCH	
TREŚĆ RYSUNKU	ELEMENTY SAMOLOTU SZABLON MONTAŻOWY CZ.2	
PROJEKTOWAŁ	Krzysztof selod@poczta.onet.pl	
SKALA	DATA	NUMER RYSUNKU
1:1	10.2019	02



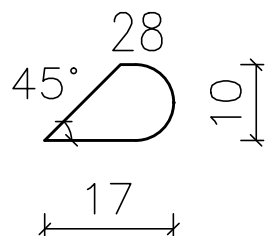
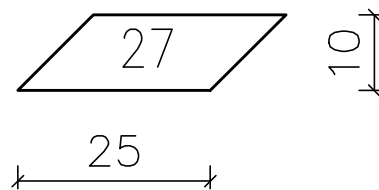
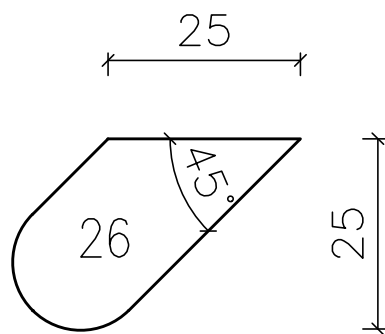
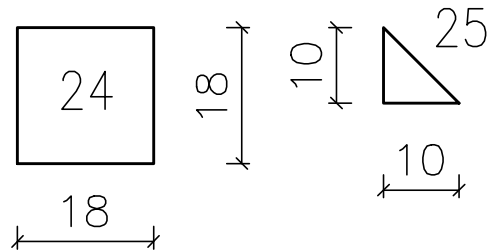
TEMAT	SAMOLOT Z PATYCZKÓW DREWNIANYCH	
TREŚĆ RYSUNKU	ELEMENTY SAMOLOTU SZABLON MONTAŻOWY CZ.3	
PROJEKTOWAŁ	Krzysztof selod@poczta.onet.pl	
SKALA	DATA	NUMER RYSUNKU
1:1	10.2019	03



TEMAT	SAMOŁOT Z PATYCZKÓW DREWNIANYCH	
TREŚĆ RYSUNKU	INSTRUKCJA MONTAŻU ZESTAWIENIE ELEMENTÓW	
PROJEKTOWAŁ	Krzysztof selod@poczta.onet.pl	
SKALA	DATA	NUMER RYSUNKU
---	10.2019	04

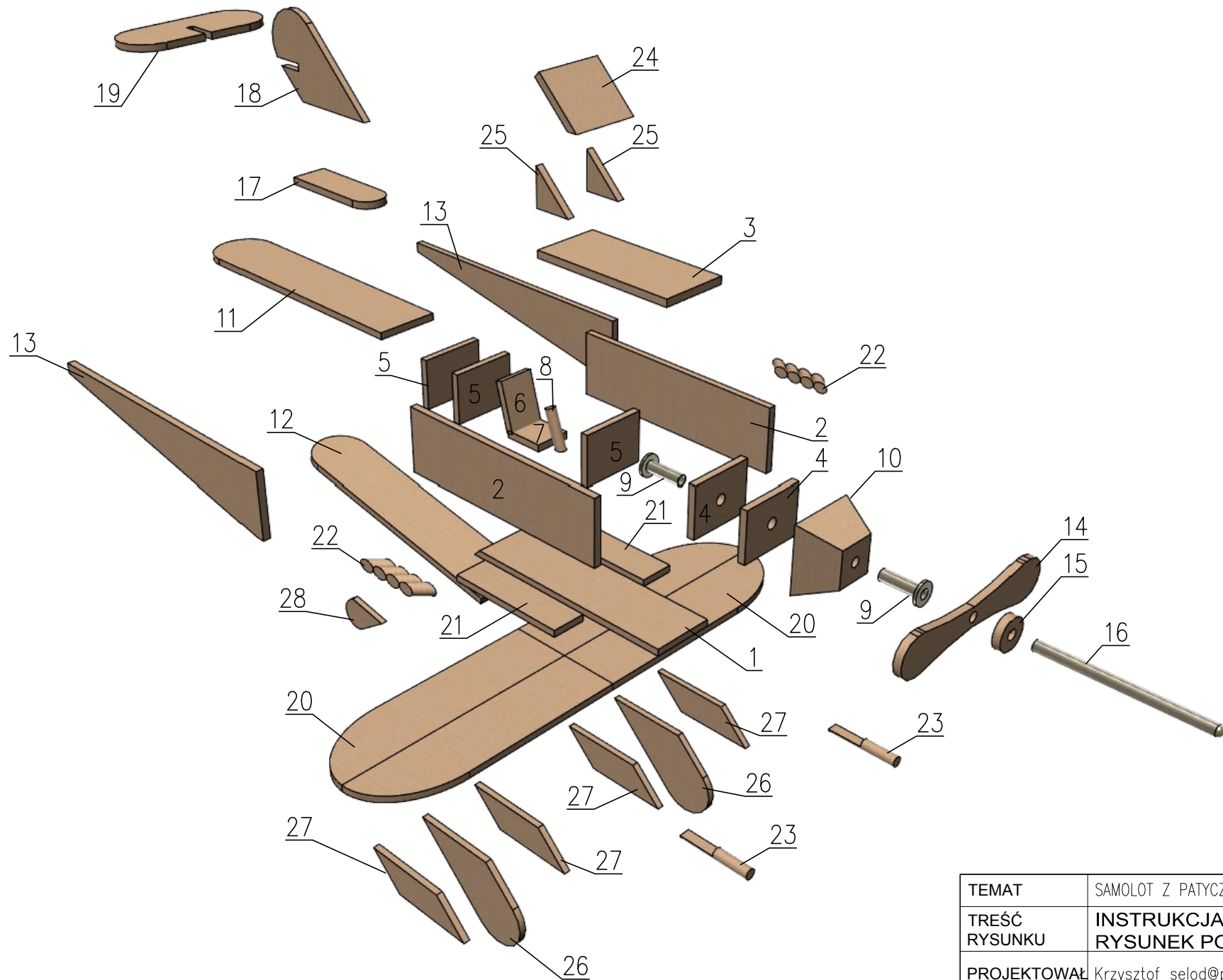


TEMAT	SAMOŁOT Z PATYCZKÓW DREWNIANYCH	
TREŚĆ RYSUNKU	INSTRUKCJA MONTAŻU ZESTAWIENIE ELEMENTÓW	
PROJEKTOWAŁ	Krzysztof selod@poczta.onet.pl	
SKALA	DATA	NUMER RYSUNKU
---	10.2019	05



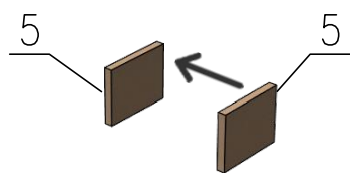
TEMAT	SAMOŁOT Z PATYCZKÓW DREWNIANYCH	
TREŚĆ RYSUNKU	INSTRUKCJA MONTAŻU ZESTAWIENIE ELEMENTÓW	
PROJEKTOWAŁ	Krzysztof selod@poczta.onet.pl	
SKALA	DATA	NUMER RYSUNKU
---	10.2019	06



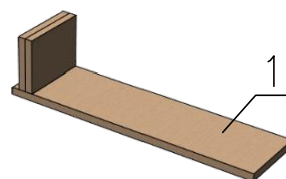


TEMAT	SAMOLOT Z PATYCZKÓW DREWNIANYCH	
TREŚĆ RYSUNKU	INSTRUKCJA MONTAŻU RYSUNEK POGLĄDOWY	
PROJEKTOWAŁ	Krzysztof selod@poczta.onet.pl	
SKALA	DATA	NUMER RYSUNKU
---	10.2019	07

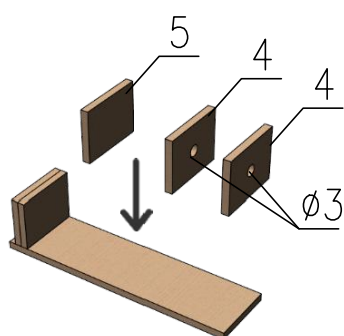
1



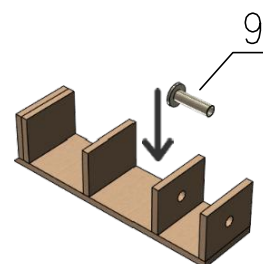
2



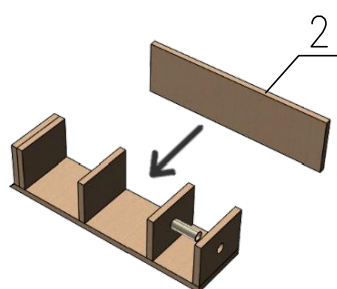
3



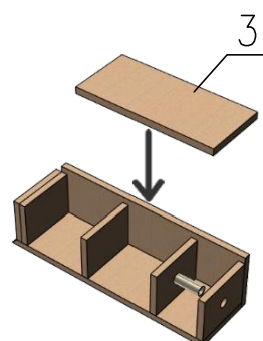
4



5

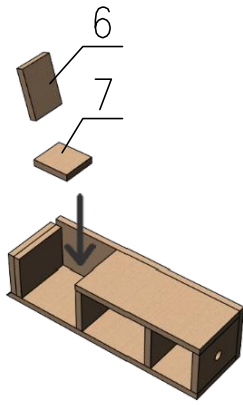


6

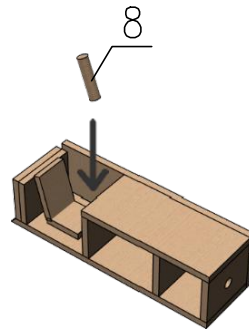


TEMAT	SAMOŁOT Z PATYCZKÓW DREWNIANYCH	
TREŚĆ RYSUNKU	INSTRUKCJA MONTAŻU	
PROJEKTOWAŁ	Krzysztof selod@poczta.onet.pl	
SKALA	DATA	NUMER RYSUNKU
---	10.2019	08

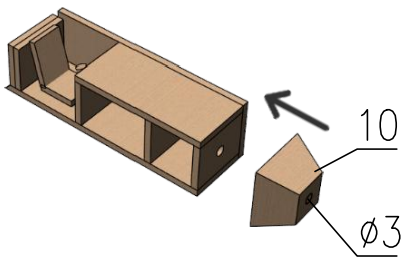
7



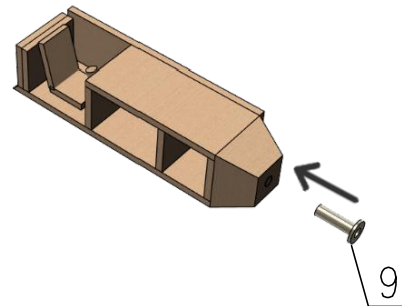
8



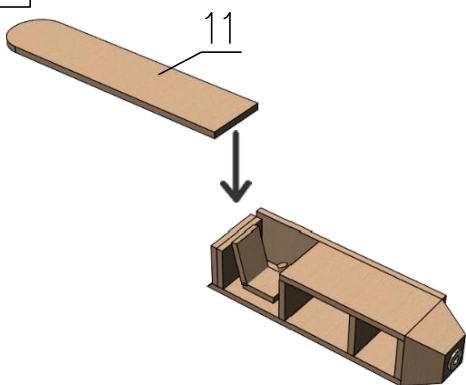
9



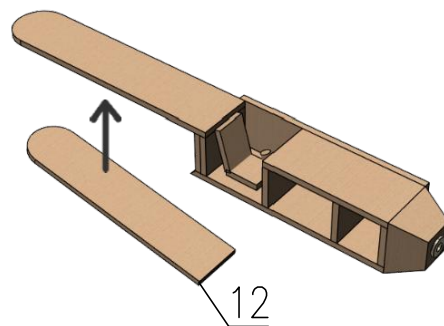
10



11

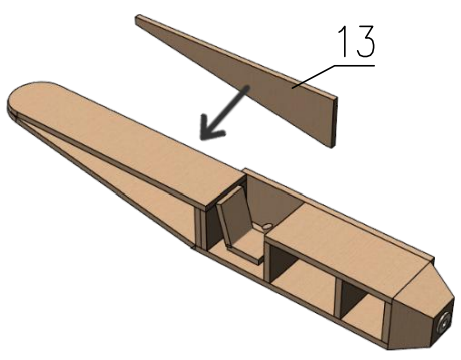


12

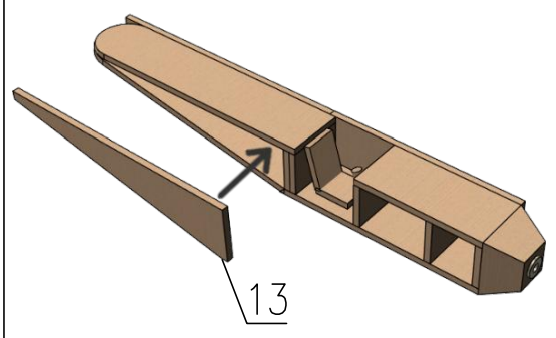


TEMAT	SAMOŁOT Z PATYCZKÓW DREWNIANYCH	
TREŚĆ RYSUNKU	INSTRUKCJA MONTAŻU	
PROJEKTOWAŁ	Krzysztof selod@poczta.onet.pl	
SKALA	DATA	NUMER RYSUNKU
---	10.2019	09

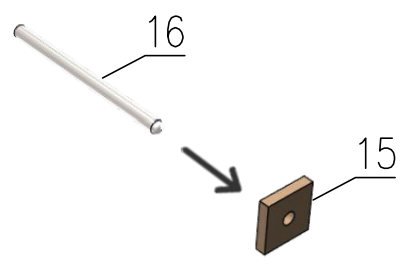
13



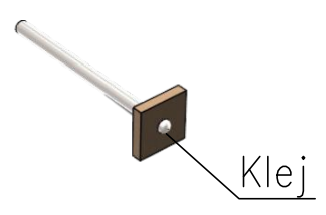
14



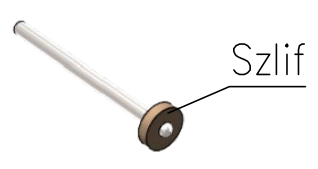
15



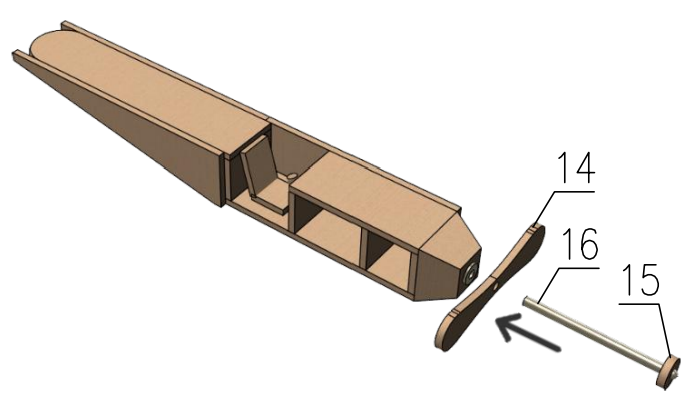
16



17

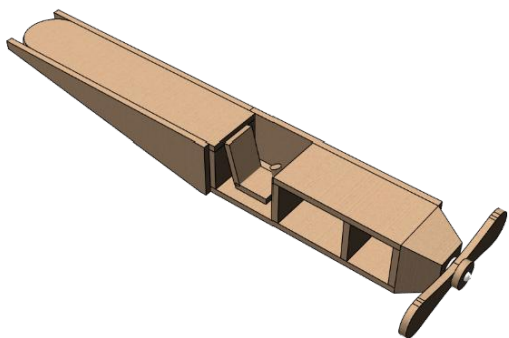


18

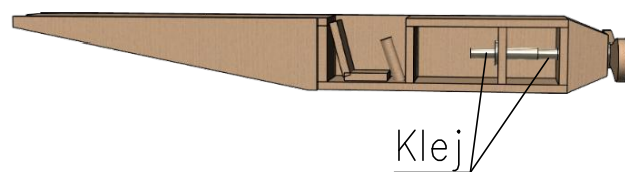


TEMAT	SAMOŁOT Z PATYCZKÓW DREWNIANYCH	
TREŚĆ RYSUNKU	INSTRUKCJA MONTAŻU	
PROJEKTOWAŁ	Krzysztof selod@poczta.onet.pl	
SKALA	DATA	NUMER RYSUNKU
---	10.2019	10

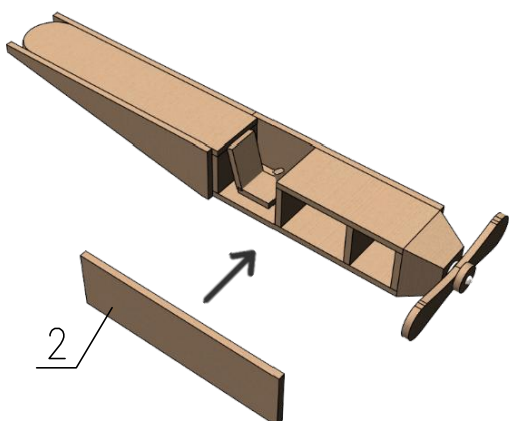
19



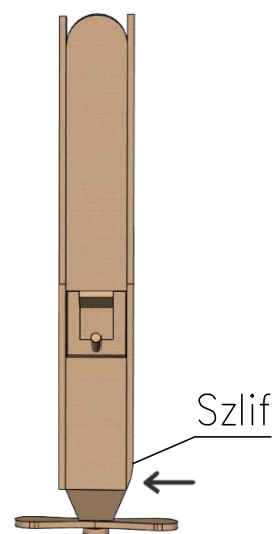
20



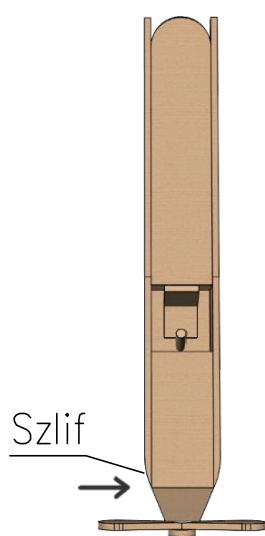
21



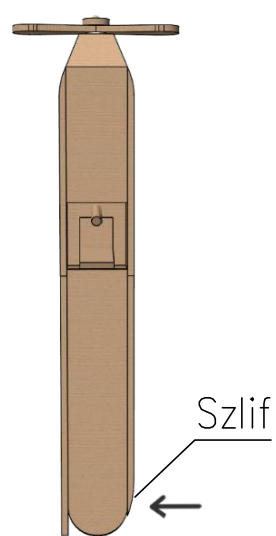
22



23

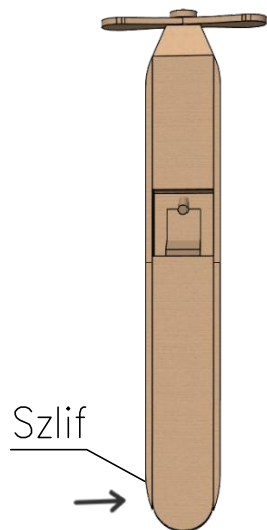


24

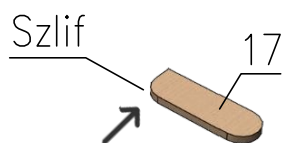


TEMAT	SAMOŁOT Z PATYCZKÓW DREWNIANYCH	
TREŚĆ RYSUNKU	INSTRUKCJA MONTAŻU	
PROJEKTOWAŁ	Krzysztof selod@poczta.onet.pl	
SKALA	DATA	NUMER RYSUNKU
---	10.2019	11

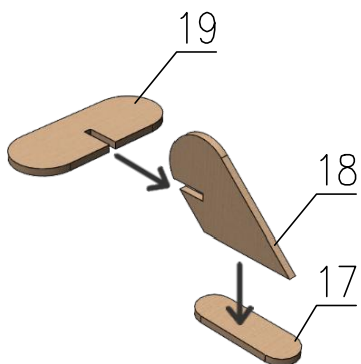
25



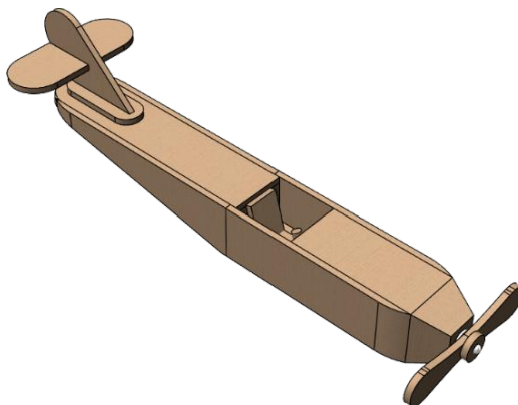
26



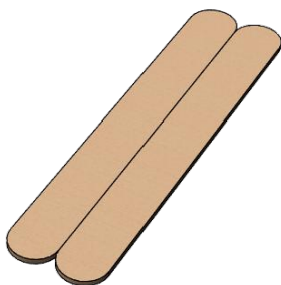
27



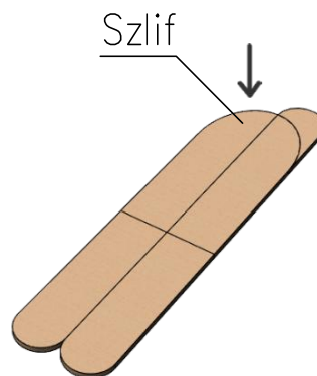
28



29

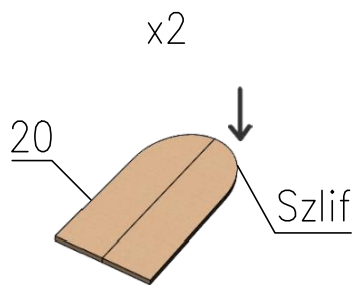


30

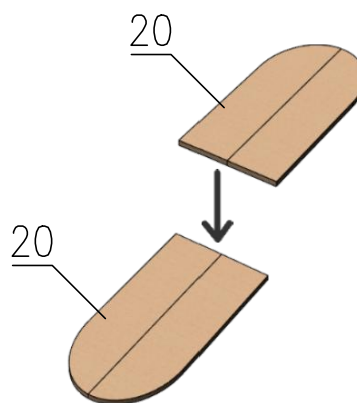


TEMAT	SAMOŁOT Z PATYCZKÓW DREWNIANYCH	
TREŚĆ RYSUNKU	INSTRUKCJA MONTAŻU	
PROJEKTOWAŁ	Krzysztof selod@poczta.onet.pl	
SKALA	DATA	NUMER RYSUNKU
---	10.2019	12

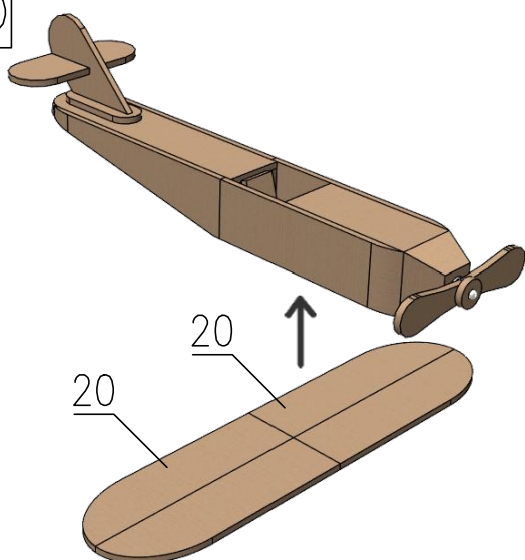
31



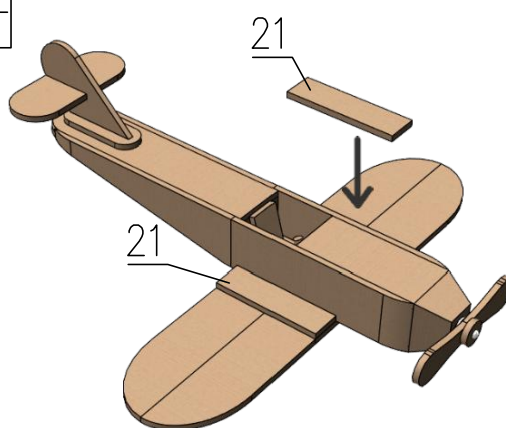
32



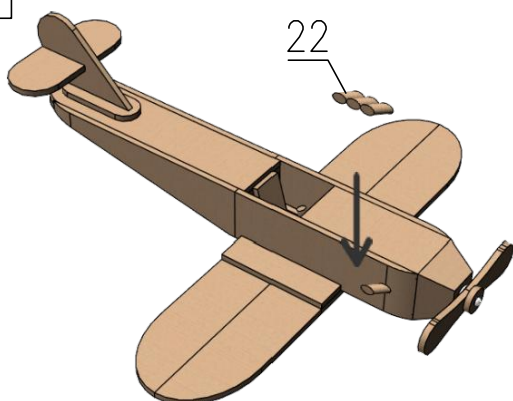
33



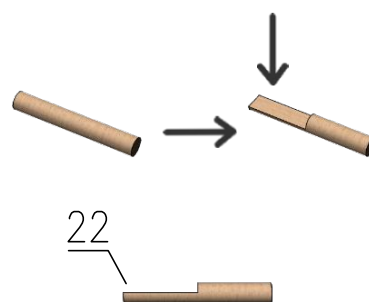
34



35

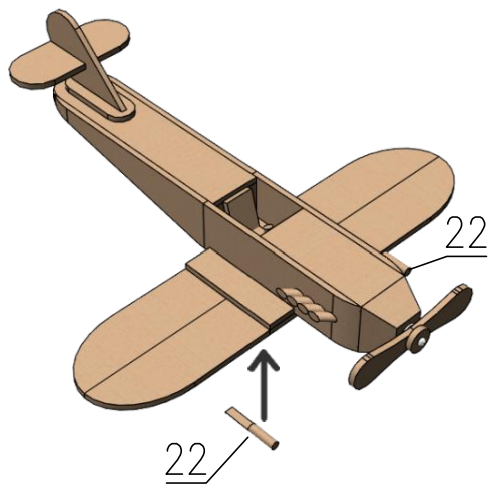


36

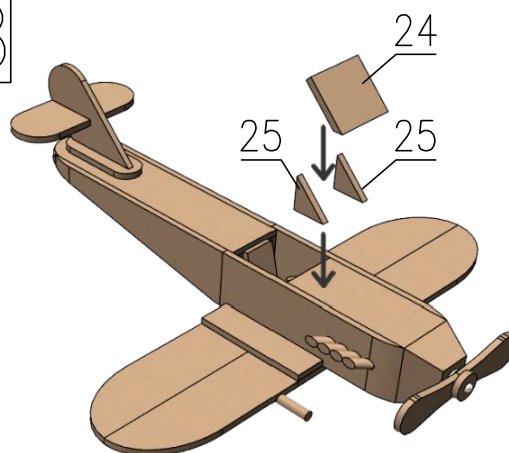


TEMAT	SAMOŁOT Z PATYCZKÓW DREWNIANYCH	
TREŚĆ RYSUNKU	INSTRUKCJA MONTAŻU	
PROJEKTOWAŁ	Krzysztof selod@poczta.onet.pl	
SKALA	DATA	NUMER RYSUNKU
---	10.2019	13

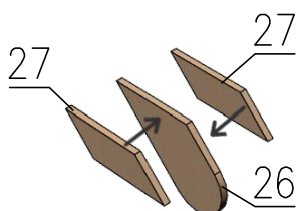
37



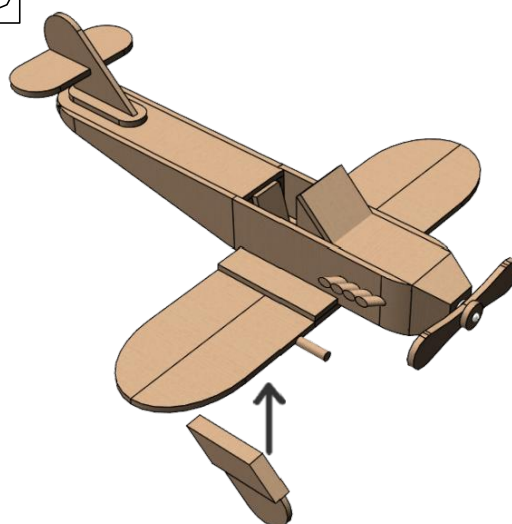
38



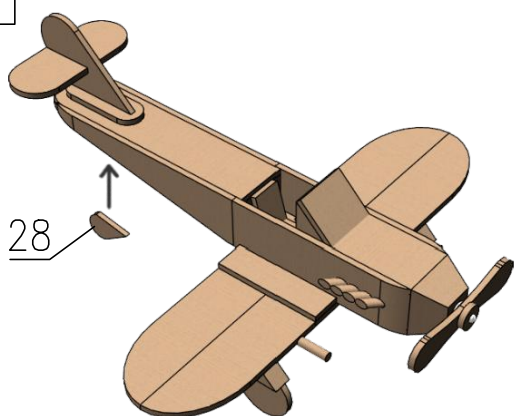
39



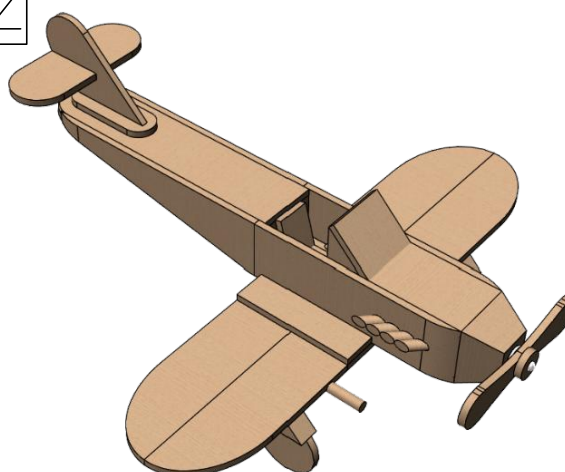
40



41



42



TEMAT	SAMOŁOT Z PATYCZKÓW DREWNIANYCH	
TREŚĆ RYSUNKU	INSTRUKCJA MONTAŻU	
PROJEKTOWAŁ	Krzysztof selod@poczta.onet.pl	
SKALA	DATA	NUMER RYSUNKU
---	10.2019	14